

Stuhl Jazz

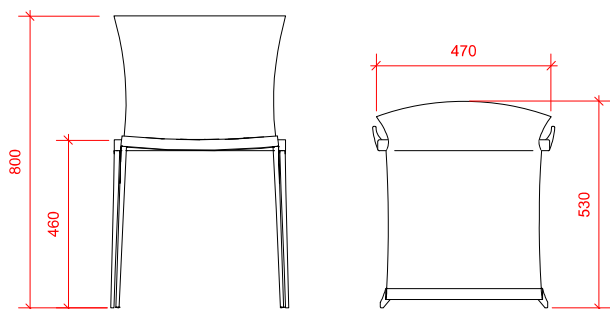
Typ 03.44 / Typ 03.45



Technische Angaben

Masse:
B 50cm T 57cm H 96cm
Sitzhöhe

Ausführung:
Gestell Aluminium Pressguss poliert
Schale Nylon schwarz Typ 03.44
oder weiss Typ 03.45



Typ 03.45 Sitzschale weiss

Messe Agentur Eichmann AG
Hädriehstrasse 12, CH-8047 Zürich
T +41 44 492 18 50, F +41 44 492 18 55
info@messe-eichman.ch, www.messe-eichmann.ch



Messebau
Eventmaterial
Displays
Beschriftungen